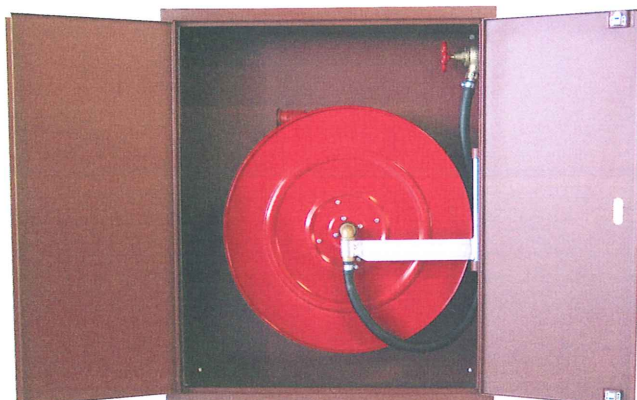


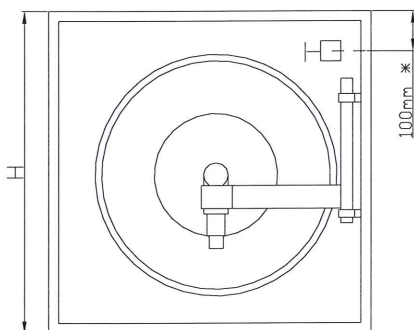
LPA / LPU



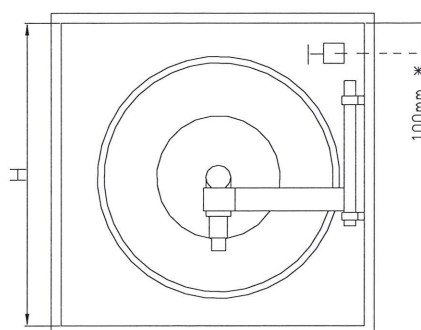
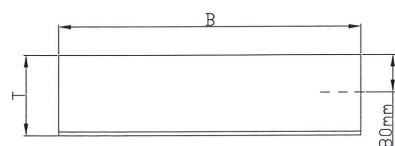
- Coffret en tôle d'acier avec couche de fond
- 2 portes à encliqueter pour montage suspendu ou encastré
- Dévidoir pivotant, thermo laqué rouge
- Tuyau flexible pour poste incendie Ø 16/24, 19/27
- Tuyau de raccordement avec raccord 1".
- Lance polyvalente
- Vanne incendie G 1 ¼"
- Longueur de tuyau 20-40m

Variante:

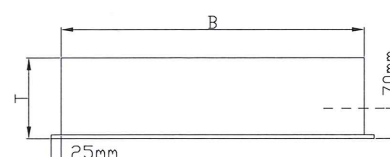
- .0 = Vanne incendie 5/4" – 1"
- .1 = Vanne incendie 5/4" – Storz 55
- .2 = Vanne incendie 1 ½" – Storz 55
- .3 = Vanne incendie 2" – Storz 55



Modèle suspendu



Modèle encastré



Désignation	Dimensions d'encastrement modèles encastrables			Dimensions intérieures modèles encastrables, sans cadre			Dimensions extérieures du coffret			Dévidoir	Tuyau mm	
	L	H	P	L	H		L	H	P			Ø
Longueur tuyau en m.												
LPA	20						790	950	220	610	16/27	
LPA	30						790	950	220	610	19/27	
LPA	40						790	950	220	610	19/27	
LPA	50						790	950	220	650	19/27	

LPU	20	760	920	210	740	900	210	790	960	210	610	16/27
LPU	30	760	920	210	740	900	210	790	960	210	610	19/27
LPU	40	760	920	210	740	900	210	790	960	210	610	19/27
LPU	50	760	920	210	740	900	210	790	960	210	650	19/27

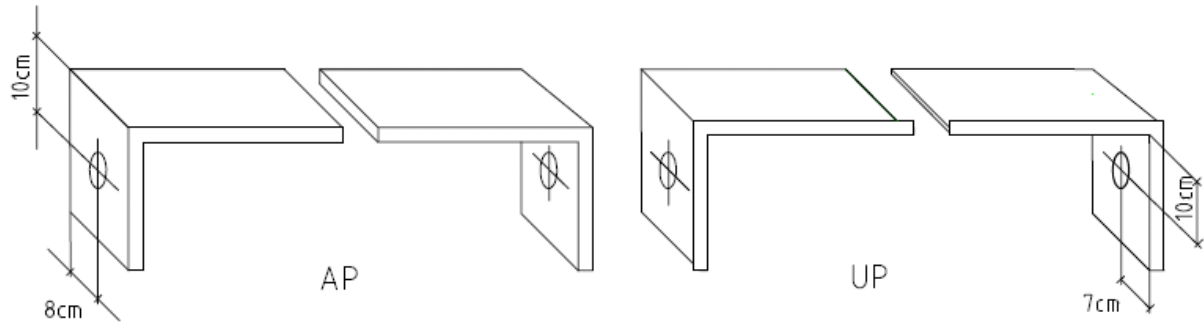
* Prédécoupes à droite et à gauche sur les côtés. Possibilité de découpe dans la paroi arrière, la toiture et le fond

PRIMUS

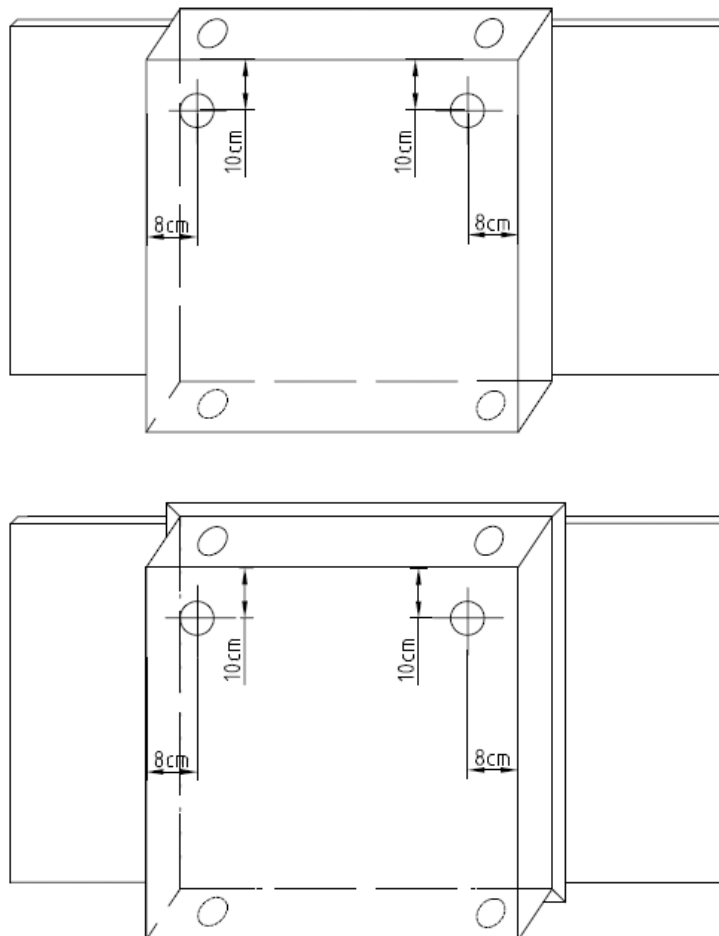
PRIMUS SA Protection incendie
4102 Binningen 1 / case postale, 1800 Vevey
Tél 0848 800 112 Fax 061 421 72 07
email: info@primus-ag.ch www.primus-ag.ch

Prédécoupées pour poste d'incendie

Standard



Optional



Possibilité de découpe dans la paroi arrière, la toiture et le fond.

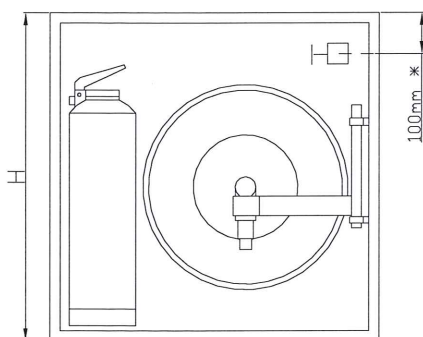
LPA2W / LPU2W



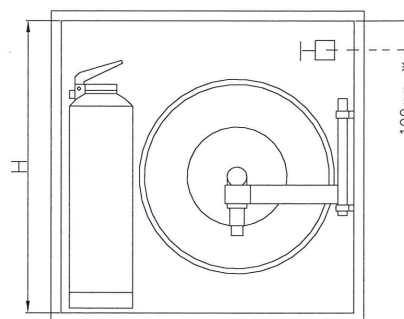
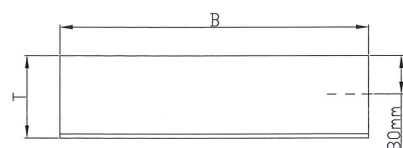
- Coffret en tôle d'acier avec couche de fond
- 2 portes à encliqueter, pour montage suspendu ou encastré
- Dévidoir pivotant, thermo laqué rouge
- Tuyau flexible poste incendie Ø 16/24, 19/27
- Tuyau de raccordement avec raccord 1"
- Place pour extincteur
- Lance polyvalente
- Vanne incendie 5/4" – 1"
- Longueur de tuyau 20 – 40m

Variantes:

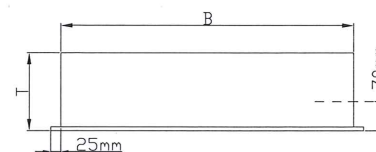
- .0 = Vanne incendie 5/4" – 1"
- .1 = Vanne incendie 5/4" – Storz 55
- .2 = Vanne incendie 1 1/2" – Storz 55
- .3 = Vanne incendie 2" – Storz 55



Modèle suspendu



Modèle encastré



Désignation	Dimensions d'encastrement modèle encastrable			Dimensions intérieures du coffret modèle encastrable sans cadre			Dimensions extérieures du coffret			Dévidoir Ø	Tuyau mm Ø	
	L	H	P	L	H	P	L	H	P			
Longueur tuyau en m.												
LPA 2W 20							950	950	220	610	16/27	
LPA 2W 30							950	950	220	610	19/27	
LPA 2W 40							950	950	220	610	19/27	
LPA 2W 50							950	950	220	650	19/27	

LPU 2W 20	920	920	210	900	900	210	950	950	210	610	16/27
LPU 2W 30	920	920	210	900	900	210	950	950	210	610	19/27
LPU 2W 40	920	920	210	900	900	210	950	950	210	610	19/27
LPU 2W 50	920	920	210	900	900	210	950	950	210	610	19/27

* Prédécoupes à droite et à gauche sur les côtés. Possibilité de découpe dans la paroi arrière, la toiture et le fond

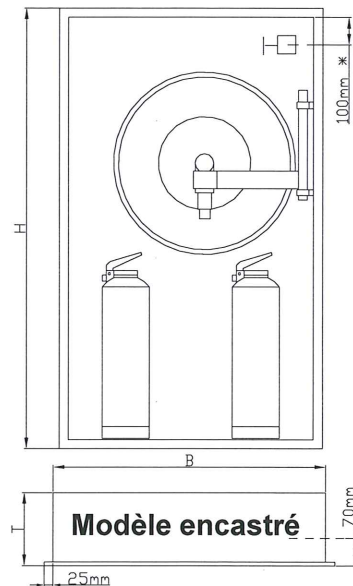
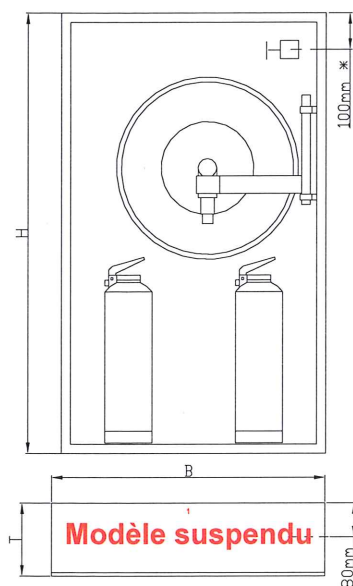
LPA2S / LPU2S



- Coffret en tôle d'acier avec couche de fond
- Place pour 2 extincteurs
- 2 portes à encliqueter, pour montage suspendu ou encastré
- Dévidoir pivotant, thermo laqué rouge
- Tuyau flexible pour poste incendie Ø 16/24, 19/27
- Tuyau de raccordement avec raccord 1".
- Lance polyvalente
- Vanne d'incendie G1 1/4".
- Longueur de tuyau 20-40m
- Prix sans extincteurs

Variantes:

- .0 = Vanne incendie 5/4" – 1"
- .1 = Vanne incendie 5/4" – Storz 55
- .2 = Vanne incendie 1 1/2" – Storz 55
- .3 = Vanne incendie 2" – Storz 55



Désignation	Dimensions d'encastrement modèle encastrable			Dimensions intérieures du coffret encastrable sans cadre			Dimensions extérieures du coffret			Dévidoir Ø	Tuyau mm Ø
	L	H	P	L	H	P	L	H	P		
Longueur du tuyau en m.											
LPA 2S 20							790	1660	220	610	16/27
LPA 2S 30							790	1660	220	610	19/27
LPA 2S 40							790	1660	220	610	19/27
LPA 2S 50							790	1660	220	650	19/27

LPU 2S 20	760	1630	210	740	1610	210	790	1670	210	610	16/27
LPU 2S 30	760	1630	210	740	1610	210	790	1670	210	610	19/27
LPU 2S 40	760	1630	210	740	1610	210	790	1670	210	610	19/27
LPU 2S 50	760	1630	210	740	1610	210	790	1670	210	650	19/27

* Prédécoupes à droite et à gauche sur les côtés. Possibilité de découpe dans la paroi arrière, la toiture et le fond

PRIMUS

PRIMUS SA Protection incendie
 4102 Binningen 1 / case postale, 1800 Vevey
 Tél 0848 800 112 Fax 061 421 72 07
 email: info@primus-ag.ch www.primus-ag.ch

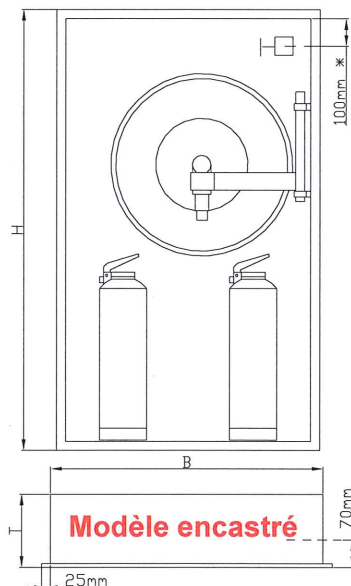
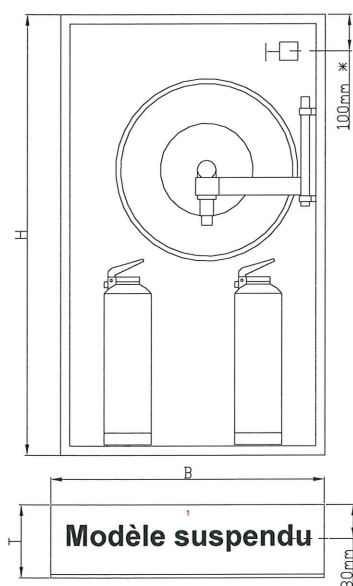
LPA2S / LPU2S



- Coffret en tôle d'acier avec couche de fond
- Place pour 2 extincteurs
- 2 portes à encliqueter, pour montage suspendu ou encastré
- Dévidoir pivotant, thermo laqué rouge
- Tuyau flexible pour poste incendie Ø 16/24, 19/27
- Tuyau de raccordement avec raccord 1".
- Lance polyvalente
- Vanne d'incendie G1 1/4".
- Longueur de tuyau 20-40m
- Prix sans extincteurs

Variantes:

- .0 = Vanne incendie 5/4" – 1"
- .1 = Vanne incendie 5/4" – Storz 55
- .2 = Vanne incendie 1 1/2" – Storz 55
- .3 = Vanne incendie 2" – Storz 55



Désignation	Dimensions d'encastrement modèle encastrable			Dimensions intérieures du coffret encastrable sans cadre			Dimensions extérieures du coffret			Dévidoir Ø	Tuyau mm Ø
	L	H	P	L	H	P	L	H	P		
LPA 2S 20							790	1660	220	610	16/27
LPA 2S 30							790	1660	220	610	19/27
LPA 2S 40							790	1660	220	610	19/27
LPA 2S 50							790	1660	220	650	19/27

LPU 2S 20	760	1630	210	740	1610	210	790	1670	210	610	16/27
LPU 2S 30	760	1630	210	740	1610	210	790	1670	210	610	19/27
LPU 2S 40	760	1630	210	740	1610	210	790	1670	210	610	19/27
LPU 2S 50	760	1630	210	740	1610	210	790	1670	210	650	19/27

* Prédécoupes à droite et à gauche sur les côtés. Possibilité de découpe dans la paroi arrière, la toiture et le fond

PRIMUS

PRIMUS SA Protection incendie
4102 Binningen 1 / case postale, 1800 Vevey
Tél 0848 800 112 Fax 061 421 72 07
email: info@primus-ag.ch www.primus-ag.ch

Valable à partir de janvier 2010

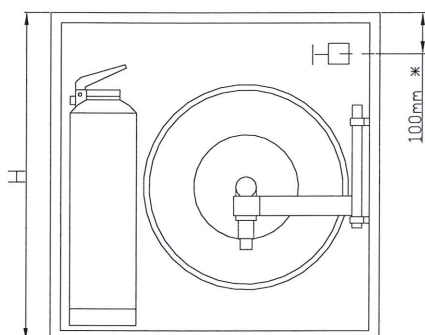
LPA2W / LPU2W



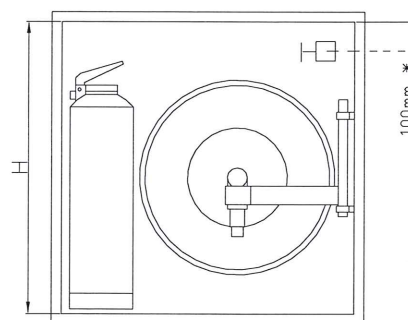
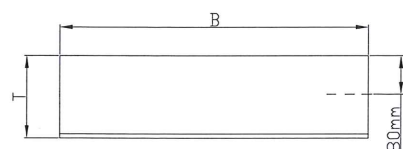
- Coffret en tôle d'acier avec couche de fond
- 2 portes à encliqueter, pour montage suspendu ou encastré
- Dévidoir pivotant, thermo laqué rouge
- Tuyau flexible poste incendie Ø 16/24, 19/27
- Tuyau de raccordement avec raccord 1"
- Place pour extincteur
- Lance polyvalente
- Vanne incendie 5/4" – 1"
- Longueur de tuyau 20 – 40m

Variantes:

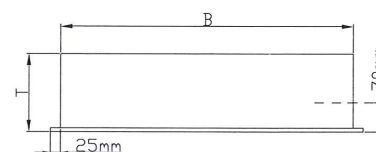
- .0 = Vanne incendie 5/4" – 1"
- .1 = Vanne incendie 5/4" – Storz 55
- .2 = Vanne incendie 1 1/2" – Storz 55
- .3 = Vanne incendie 2" – Storz 55



Modèle suspendu



Modèle encastré



Désignation	Dimensions d'encastrement modèle encastrable			Dimensions intérieures du coffret modèle encastrable sans cadre			Dimensions extérieures du coffret			Dévidoir Ø	Tuyau mm Ø
	L	H	P	L	H	P	L	H	P		
LPA 2W 20							950	950	220	610	16/27
LPA 2W 30							950	950	220	610	19/27
LPA 2W 40							950	950	220	610	19/27
LPA 2W 50							950	950	220	650	19/27

LPU 2W 20	920	920	210	900	900	210	950	950	210	610	16/27
LPU 2W 30	920	920	210	900	900	210	950	950	210	610	19/27
LPU 2W 40	920	920	210	900	900	210	950	950	210	610	19/27
LPU 2W 50	920	920	210	900	900	210	950	950	210	610	19/27

* Prédécoupes à droite et à gauche sur les côtés. Possibilité de découpe dans la paroi arrière, la toiture et le fond

PRIMUS

PRIMUS SA Protection incendie
4102 Binningen 1 / case postale, 1800 Vevey
Tél 0848 800 112 Fax 061 421 72 07
email: info@primus-ag.ch www.primus-ag.ch

Valable à partir de janvier 2010

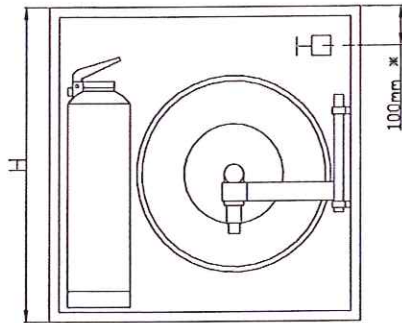
LPA2W / LPU2W



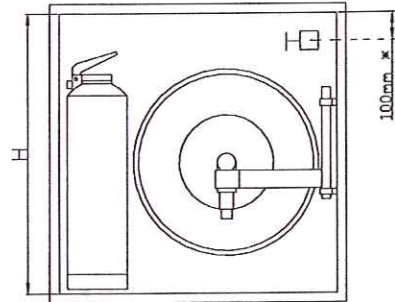
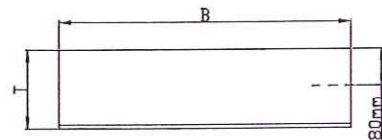
- Coffret en tôle d'acier avec couche de fond
- 2 portes à encliqueter, pour montage suspendu ou encastré
- Dévidoir pivotant, thermo laqué rouge
- Tuyau flexible poste incendie Ø 16/24, 19/27
- Tuyau de raccordement avec raccord 1"
- Place pour extincteur
- Lance polyvalente
- Vanne incendie 5/4" – 1"
- Longueur de tuyau 20 – 40m

Variantes:

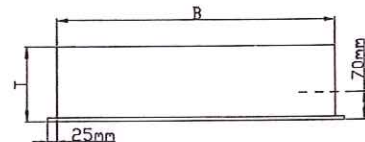
- .0 = Vanne incendie 5/4" – 1"
- .1 = Vanne incendie 5/4" – Storz 55
- .2 = Vanne incendie 1 1/2" – Storz 55
- .3 = Vanne incendie 2" – Storz 55



Modèle suspendu



Modèle encastré



Désignation	Dimensions d'encastrement modèle encastrable			Dimensions intérieures du coffret modèle encastrable sans cadre			Dimensions extérieures du coffret			Dévidoir	Tuyau mm	
	L	H	P	L	H	P	L	H	P			
Longueur tuyau en m.											Ø	Ø
LPA 2W 20							950	950	220	610	16/27	
LPA 2W 30							950	950	220	610	19/27	
LPA 2W 40							950	950	220	610	19/27	
LPA 2W 50							950	950	220	650	19/27	

LPU 2W 20	920	920	210	900	900	210	950	950	210	610	16/27
LPU 2W 30	920	920	210	900	900	210	950	950	210	610	19/27
LPU 2W 40	920	920	210	900	900	210	950	950	210	610	19/27
LPU 2W 50	920	920	210	900	900	210	950	950	210	610	19/27

* Prédécoupes à droite et à gauche sur les côtés. Possibilité de découpe dans la paroi arrière, la toiture et le fond



PRIMUS SA Protection incendie
 4102 Binningen 1 / case postale, 1800 Vevey
 Tél 0848 800 112 Fax 061 421 72 07
 email: info@primus-ag.ch www.primus-ag.ch

Valable à partir de janvier 2010

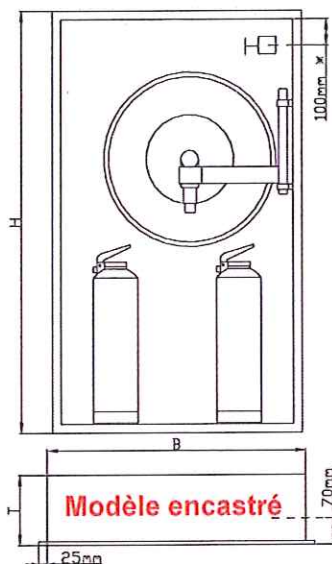
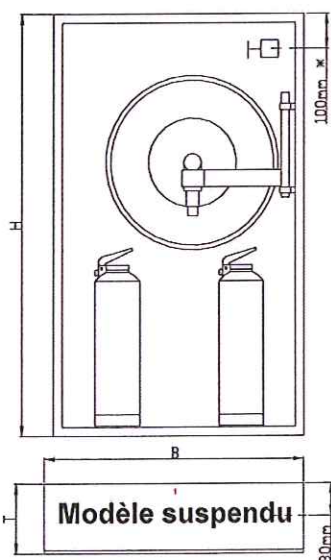
LPA2S / LPU2S



- Coffret en tôle d'acier avec couche de fond
- Place pour 2 extincteurs
- 2 portes à encliqueter, pour montage suspendu ou encastré
- Dévidoir pivotant, thermo laqué rouge
- Tuyau flexible pour poste incendie Ø 16/24, 19/27
- Tuyau de raccordement avec raccord 1".
- Lance polyvalente
- Vanne d'incendie G1 ¼".
- Longueur de tuyau 20-40m
- Prix sans extincteurs

Variantes:

- .0 = Vanne incendie 5/4" – 1"
- .1 = Vanne incendie 5/4" – Storz 55
- .2 = Vanne incendie 1 ½" – Storz 55
- .3 = Vanne incendie 2" – Storz 55



Désignation	Dimensions d'encastrement modèle encastrable			Dimensions intérieures du coffret encastrable sans cadre			Dimensions extérieures du coffret			Dévidoir	Tuyau mm	
	L	H	P	L	H	P	L	H	P			
Longueur du tuyau en m.											Ø	Ø
LPA 2S 20							790	1660	220		610	16/27
LPA 2S 30							790	1660	220		610	19/27
LPA 2S 40							790	1660	220		610	19/27
LPA 2S 50							790	1660	220		650	19/27

LPU 2S 20	760	1630	210	740	1610	210	790	1670	210		610	16/27
LPU 2S 30	760	1630	210	740	1610	210	790	1670	210		610	19/27
LPU 2S 40	760	1630	210	740	1610	210	790	1670	210		610	19/27
LPU 2S 50	760	1630	210	740	1610	210	790	1670	210		650	19/27

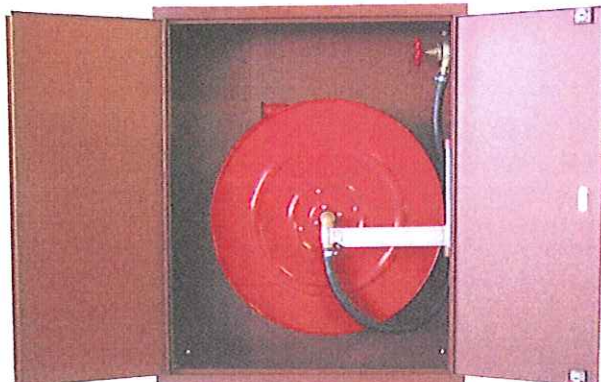
* Prédécoupées à droite et à gauche sur les côtés. Possibilité de découpe dans la paroi arrière, la toiture et le fond

PRIMUS

PRIMUS SA Protection incendie
4102 Binningen 1 / case postale, 1800 Vevey
Tél 0848 800 112 Fax 061 421 72 07
email: info@primus-ag.ch www.primus-ag.ch

Valable à partir de janvier 2010

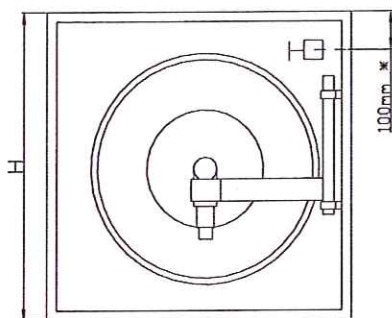
LPA / LPU



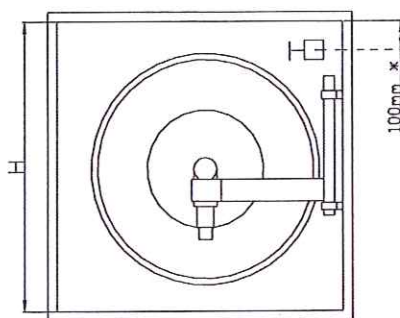
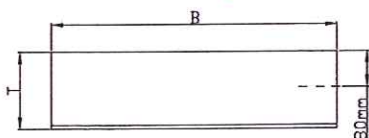
- Coffret en tôle d'acier avec couche de fond
- 2 portes à encliqueter pour montage suspendu ou encastré
- Dévidoir pivotant, thermo laqué rouge
- Tuyau flexible pour poste incendie Ø 16/24, 19/27
- Tuyau de raccordement avec raccord 1".
- Lance polyvalente
- Vanne incendie G 1 ¼"
- Longueur de tuyau 20-40m

Variante:

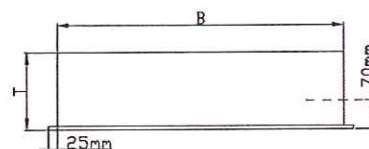
- .0 = Vanne incendie 5/4" – 1"
- .1 = Vanne incendie 5/4" – Storz 55
- .2 = Vanne incendie 1 ½" – Storz 55
- .3 = Vanne incendie 2" – Storz 55



Modèle suspendu



Modèle encastré



Désignation	Dimensions d'encastrement modèles encastrables			Dimensions intérieures modèles encastrables, sans cadre			Dimensions extérieures du coffret			Dévidoir Ø	Tuyau mm Ø	
	L	H	P	L	H		L	H	P			
Longueur tuyau en m.												
LPA	20						790	950	220	610	16/27	
LPA	30						790	950	220	610	19/27	
LPA	40						790	950	220	610	19/27	
LPA	50						790	950	220	650	19/27	
LPU	20	760	920	210	740	900	210	790	960	210	610	16/27
LPU	30	760	920	210	740	900	210	790	960	210	610	19/27
LPU	40	760	920	210	740	900	210	790	960	210	610	19/27
LPU	50	760	920	210	740	900	210	790	960	210	650	19/27

* Prédécoupes à droite et à gauche sur les côtés. Possibilité de découpe dans la paroi arrière, la toiture et le fond

PRIMUS

PRIMUS SA Protection incendie
 4102 Binningen 1 / case postale, 1800 Vevey
 Tél 0848 800 112 Fax 061 421 72 07
 email: info@primus-ag.ch www.primus-ag.ch